

Vaisala HUMICAP®
fukt- och temperaturmätare i
HMT330-serien



Den optimala fuktmätaren

HMT330-seriens fukt- och temperaturmätare för industriella applikationer



Mätarna i HMT330-serien är den optimala lösningen för krävande fuktmätningar inom processindustrin.

De nya digitala Vaisala HUMICAP® fukt- och temperaturmätarna i HMT330-serien har utvecklats för krävande applikationer inom processindustrin, där det är viktigt med noggranna och stabila mätningar för styrning och process-reglering.

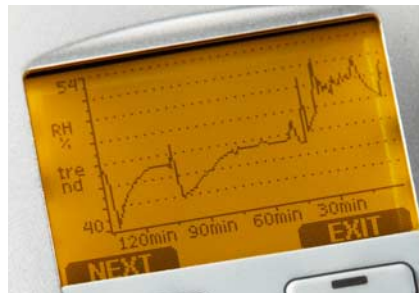
Prestandan hos Vaisala HUMICAP®

HMT330-serien bygger på Vaisalas 30-åriga erfarenhet av industriell fuktmätning. Vaisala HUMICAP®-sensorn ger noggranna och tillförlitliga mätvärden och är resistent mot damm-föroreningar och de flesta kemikalier.

Kemisk rekonditionering reducerar föroreningseffekten till ett minimum

I miljöer där det förekommer en hög koncentration av kemikalier och rengöringsmedel, bidrar den kemiska rekonditioneringsfunktionen till att bibehålla mät noggrannheten mellan kalibreringarna.

Vid kemisk rekonditionering upphettas polymersensorn för att avlägsna de kemiska föroreningarna. Funktionen kan aktiveras manuellt eller



Displayen visar mätvärden och mätvärdestrender med 1-års historik.

programmeras för vissa bestämda tidpunkter.

Visar mätvärden och trender grafiskt med 1-års historik

HMT330 kan beställas med en tydlig numerisk och grafisk LCD-display. Användaren kan därmed enkelt kontrollera och följa upp mätvärden och mätvärdestrender t o m ett år bakåt i tiden.

Datansamling och överföring av mätdata till en dator

Insamlade mätdata kan visas på displayen och/eller överföras till en PC med hjälp av Windows®-programvaran MI70Link.

Egenskaper/Fördelar

- Sex modeller för krävande industriella applikationer
- Mätområde 0...100 %RH, temperatur upp till +180 °C, beroende på modell
- Arbetstryck från vakuum till övertryck 100 bar, beroende på modell
- Vaisala HUMICAP®-sensor för enastående noggrannhet och stabilitet
- Visar mätvärden och mätvärdestrender grafiskt med 1-års historik
- Flerspråkligt användargränssnitt på bl.a. svenska
- Utmärkt prestanda i krävande mätmiljöer med kemiska föroreningar
- Korrosionsresistent kapsling, IP65
- NIST-spårbarhet (kalibreringscertifikat medföljer)

Kan installeras på flera sätt

Instrumentet är enkelt att installera tack vare olika montage tillbehör och hjälpsspänningsalternativ.

Mångsidiga utsignaler

HMT330 kan ha upp till tre analoga utsignaler. Som option kan galvanisk isolation mellan hjälpspänning och analoga utsignaler erhållas. För digital kommunikation kan RS-232 och RS-485 samt relä-/larmkontakter användas.

Flexibel kalibrering

Samtliga mätare i HMT330-serien fabrikskalibreras i sex olika fukthaltsnivåer.

En snabb enpunktskalibrering kan utföras på fältet med den portabla HM70-mätaren.

En tvåpunktskalibrering kan utföras i en kontrollerad miljö med fuktkalibratorm HMK15 med mättade saltlösningar.

Mätaren kan även skickas in till Vaisala för kalibrering och service. Vaisala tillhandahåller också ackrediterade kalibreringstjänster samt service- och underhållsavtal.

Mätparametrar

Relativ fuktighet

Mätområde	0...100 %RH
Noggrannhet mot fabriksstandarder, inklusive linjäritetsfel, hysteres och repeterbarhet	
vid +20 °C	±1 %RH (0...90 %RH)
	±1,7 %RH (90...100 %RH)
vid -20...+40 °C	±(1,0+0,008 x mätvärde) %RH*
vid -40...-20°C, +40...+180°C	±(1,5+0,015 x mätvärde) %RH*
Mätosäkerheten för fabrikskalibrering** (+20 °C)	
0...40 %RH	±0,6 %RH
40...97 %RH	±1,0 %RH

Fuktsensorer

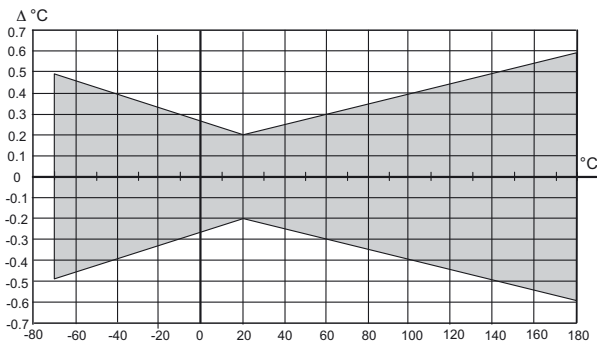
för typiska applikationer	Vaisala HUMICAP® 180
kemisk rekonditionering	
/uppvärmd mätprob	Vaisala HUMICAP® 180C
höga kemiska koncentrationer*	Vaisala HUMICAP® 180L2*
* För Vaisala HUMICAP® 180L2-sensorn	
vid -10...+40°C	±(1,0+0,01 x mätvärde) %RH
vid -40...-10 °C, +40...+180 °C	±(1,5+0,02 x mätvärde) %RH

** Definieras som ±2-standardavvikelsegränser.

Responstid (90 %) vid 20 °C i stillastående luft	
sensorskydd	med plastmembran 8 s
	med plastmembran med stålfilter 20 s
	med sintrat filter 40 s

Temperatur

Mätområde	
HMT331	-40...+60 °C
HMT333	-40...+80 °C
HMT334, HMT335, HMT337, HMT338	-70...+180 °C
Noggrannhet vid +20 °C	±0,2 °C
Noggrannhet över temperaturområdet	



Temperatursensor Pt 100 RTD 1/3 Klass B IEC 751

Andra tillgängliga mätparametrar som kan erhållas (tillval)
daggpunktstemperatur, fuktkvot, absolut fuktighet, den våta temperaturen, entalpi, vattnets ångtryck

Driftsmiljö

Arbetstemperatur	
för mätproberna	samma som mätområdena
för transmittern	-40...+60 °C
med display	0...+60 °C
Arbetsstryck	
HMT334	0...10 MPa (0...100 bar)
HMT338	0...4 MPa (0...40 bar)
HMT333, HMT335, HMT337	ångtät
Elektromagnetisk kompatibilitet	EN61326-1:1997 + Am1:1998 + Am2:2001; Industriell miljö.

In- och utsignaler

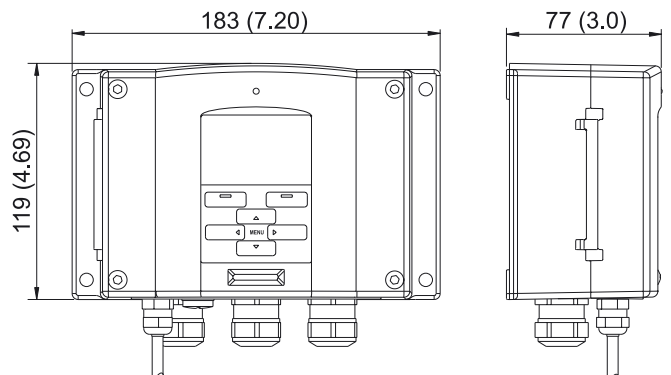
Hjälpspänning	10...35 VDC, 24 VAC
med hjälpspänningsmodul (tillval)	100...240 VAC 50/60 Hz
Strömförbrukning @ 20 °C (U _{in} 24VDC)	
RS-232	max 25 mA
U _{out} 2 x 0...1V / 0...5V / 0...10V	max 25 mA
I _{out} 2 x 0...20 mA	max 60 mA
display och bakgrundsbelysning	+20 mA
under kemisk rekonditionering	+110 mA max
under uppvärmning av mätproben (HMT337)	+120 mA
Analoga utsignaler (2 standard, den 3:e som tillval)	
strömsignal	0...20 mA, 4...20 mA
spänningsutsignal	0...1 V, 0...5 V, 0...10 V
Noggrannhet för analoga utsignaler	
vid 20°C	±0,05 % vid fullt utslag
Temperaturberoendet för	
analoga utsignaler	±0,005 % vid fullt utslag
Extern belastning	
strömavgångar	R _L < 500 ohm
0...1V-utgång	R _L > 2 kohm
0...5V och 0...10V-utgångar	R _L > 10 kohm
Max ledningsstorlek	0.5 mm ² (AWG 20) tvinnade
	ledning rekommenderas
Digitala utgångar	RS-232, RS-485 (tillval)
Reläutgångar (tillval)	0.5 A, 250 VAC
Display	LCD med bakgrundsbelysning, grafisk trenddisplay för valfri mätparameter
Menyspråk	svenska, engelska, franska, spanska, tyska, finska, japanska

Allmänt

Kabelförskruvning	M20x1.5 (kabeldiameter 8...11mm)
Avskärmningens fäste	M20x1.5 / 1/2"NPT
8-polig (han)anslutning	RFSM5/0.5
8-polig (hon)anslutning med 5 m kabel	RKT5-24/3M
Mätprobens kabeldiameter	
HMT333	6,0 mm
övriga mätprober	5,5 mm
Kapslingsmaterial	G-AlSi 10 Mg (DIN 1725)
Kapslingsklass	IP 65 (NEMA 4)

Mått

mått i mm (tum)



Specifikationerna kan ändras utan föregående meddelande.

HUMICAP® är ett registrerat varumärke som tillhör Vaisala.

© Vaisala Oyj



HMT331 fukt- och temperaturmätare för väggmontage



HMT331 är den senaste innovationen av digitala rums-/väggmonterade fuktmätinstrument.

Vaisala HUMICAP® fukt- och temperaturmätaren HMT331 är en förstklassig mätare för styrning och reglering av processförhållanden i krävande HVAC och industriella applikationer.

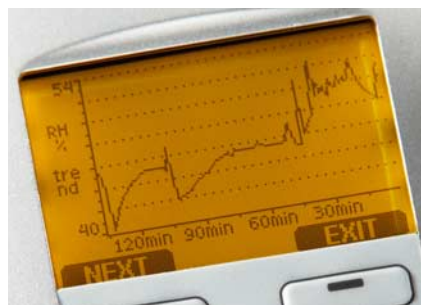
Jämfört med vanliga väggmonterade mätare ger HMT331:

- bättre mätprestanda och stabilitet
- bättre kemisk tolerans
- avancerade grafiska displayfunktioner
- fritt valbara analoga ut signaler
- fritt skalerbara mätområden
- ett större antal olika fuktparametrar

Visar mätvärden och mätvärdestrender grafiskt med 1-års historik

Mätarna i HMT330-serien har en tydlig numerisk och grafisk LCD-display. Användaren kan därmed enkelt kontrollera och följa upp mätvärden och mätvärdestrender t o m ett år bakåt i tiden.

Förutom mätvärdestrender kan min- och maxvärden följas upp. Mätvärdes-



Displayen visar mätvärden och mätvärdestrender grafiskt t o m ett år bakåt i tiden.

historiken är speciellt användbar i stabilitetsutrymmen och arkiv.

Utsignals- och hjälpspänningsalternativ för varje behov

Utsignalsalternativen inkluderar tre analoga ut signaler, digital kommunikation RS-232 och RS-485 samt alarmreläer.

Spänningsområdet ligger mellan 10-35 VDC eller 24 VAC. Med en extra inbyggd spänningsmodul kan mätaren anslutas till alla universella AC-nätuttag (100...240 VAC).

Egenskaper/Fördelar

- Arbetstemperatur -40...+60 °C
- Vaisala HUMICAP®-sensor för enastående noggrannhet och stabilitet
- Hög tolerans mot kemiska föroreningar
- Visar mätvärden och mätvärdestrender grafiskt med 1-års historik
- Korrosionsresistent kapsling, IP65
- NIST-spårbarhet (kalibreringscertifikat medföljer)
- Applikationsexempel: renrum, läkemedelsprocesser, växthus, simhallar, museer och arkivutrymmen

Kabelanslutning kan göras genom mätarens baksida, vilket är särskilt praktiskt vid installationer i renrum.

Tekniska data

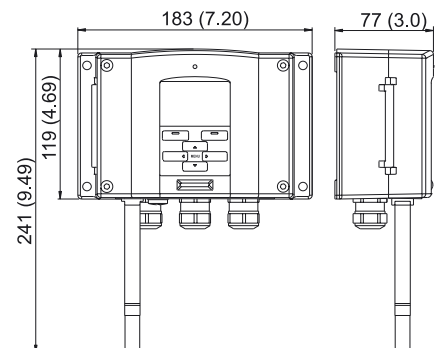
Temperaturmätområde -40...+60 °C

Tillbehör

PC-programvara + kabel	215005
Anslutningskabel för HM70	211339
Separat väggfäste (plast)	214829
Montagesats för stolpe/rör	215108
Regnskydd för transmittern	215109
Montagesats för DIN-skena	211477

Mått

Mått i mm (tum)



HMT333 fukt- och temperaturmätare för montage i kanaler och trånga utrymmen



HMT333-mätaren har en kabelansluten mätprob som är liten och kompakt.

Vaisala HUMICAP® fukt- och temperaturmätaren HMT333 är ett mångsidigt instrument för applikationer där en liten och kompakt kabelansluten mätprob erfordras.

Flexibla installationsmöjligheter

För installation igenom en vägg eller i ventilationskanaler kan en montagesats för kanalmontage tillhandahållas, som består av en aluminiumfläns med klämring och ett skjutbart stödrör i rostfritt stål.

Mätprobens kabel är flexibel och kan erhållas i 2-, 5- eller 10-meterslängder.



Montagesats för kanalmontage.

För utomhusinstallationer rekommenderas regn- och strålnings-skyddet DTR502B för mätproben. DTR502B kan monteras mot en plan väggyta alternativt på en stolpe eller ett rör.

För mätprocesser med varierande fukthalter och temperaturer

HMT333 används normalt i krävande HVAC och industriella applikationer, t.ex. i renrum, läkemedelsprocesser och växthus.

För applikationer med kontinuerligt höga RH-nivåer och risk för kondensering rekommenderas HMT337 som har en uppvärmd, ångtät mätprob av rostfritt stål, istället för HMT333.

Egenskaper/Fördelar

- Kabelgivare för krävande HVAC och industriella applikationer
- Vaisala HUMICAP®-sensor för enastående noggrannhet och stabilitet
- Hög tolerans mot kemiska föroreningar
- Arbetstemperatur -40...+80 °C
- Liten termisk massa - snabb respons på temperaturförändringar
- Visar mätvärden och mätvärdetrender grafiskt med 1-års historik
- Korrosionsresistent kapsling, IP65
- NIST-spårbarhet (kalibreringscertifikat medföljer)
- Applikationsexempel: renrum, läkemedelsprocesser, växthus, klimatrum och klimatkammare

Tekniska data

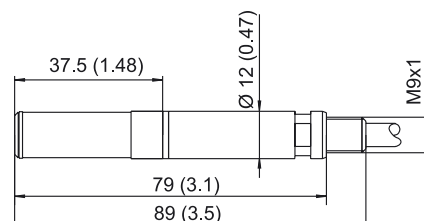
Temperaturmätområde	-40...+80 °C
---------------------	--------------

Tillbehör

Montagesats för kanalmontage	210697
AGRO-förskruvning	HMP247CG
PC-programvara + kabel	215005
Anslutningskabel för HM70	211339
Separat väggfäste (plast)	214829
Montagesats för stolpe/rör	215108
Regnskydd för transmittern	215109
Regn- och strålningskydd	DTR502B
Montagesats för DIN-skena	211477

Mått

Mått i mm (tum)



HMT334 fukt- och temperaturmätare för övertrycks- och vakuumpplikationer



Egenskaper/Fördelar

- Arbetstryck från vakuum till övertryck 100 bar
- Arbetstemperatur -70...+180 °C
- ISO- och NPT-anslutningar tillhandahålles
- Vaisala HUMICAP®-sensor för enastående noggrannhet och stabilitet
- Visar mätvärden och mätvärdestrender grafiskt med 1-års historik
- Korrosionsresistent kapsling, IP65
- NIST-spårbarhet (kalibreringscertifikat medföljer)
- Applikationsexempel: testkammare

HMT334 är idealisk för permanenta installationer i vakuump- och/eller övertrycksprocesser.

Vaisala HUMICAP® fukt- och temperaturmätaren HMT334 har utvecklats för fuktmätning i trycksatta utrymmen eller i vakuumpkammare. Varje mätprob provtestas för att en gas- och vakuump installation ska kunna garanteras.

Prestandan hos Vaisala HUMICAP®

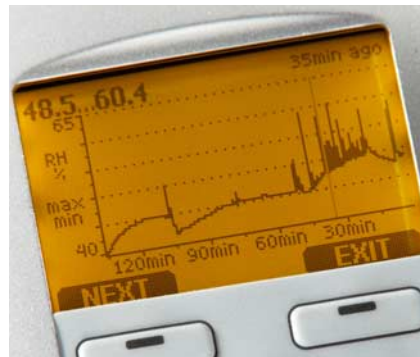
HMT330-serien bygger på Vaisalas 30-åriga erfarenhet av industriell fuktmätning. Vaisala HUMICAP®-sensorn ger noggranna och tillförlitliga mätvärden och är resistent mot dammföroreningar och de flesta kemikalier.

Visar mätvärden och mätvärdestrender grafiskt med 1-års historik

HMT330-serien har en numerisk och grafisk LCD-display. Användaren kan lätt kontrollera och följa upp mätvärdestrender och min-/maxmätvärden t o m ett år bakåt i tiden.

Via digital kommunikation kan mätdata

överföras till en PC, där de kan avläsas och behandlas vidare eller kopieras över till andra program.



Displayen visar mätvärdestrender samt min- och maxvärden t o m ett år bakåt i tiden.

Tekniska data

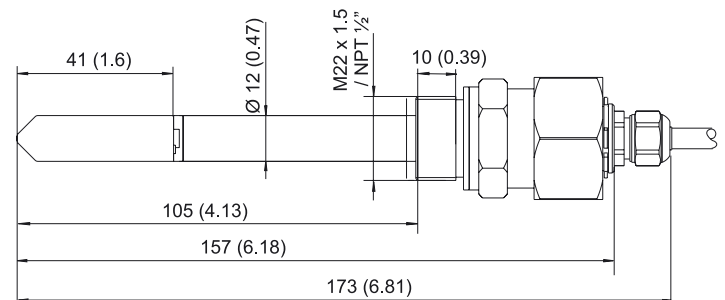
Temperaturmätområde	-70...+180 °C
Arbetstryck	0...10 MPa (0...100 bar)

Tillbehör

Anslutning ISO M22 x 1.5	17223
Anslutning NPT 1/2"	17225
PC-programvara + kabel	215005
Anslutningskabel för HM70	211339
Separat väggfäste (plast)	214829
Montagesats för stolpe/rör	215108
Regnskydd för transmittern	215109
Montagesats för DIN-skena	211477

Mått

Mått i mm (tum)



HMT335 fukt- och temperaturmätare för höga temperaturer



HMT335 har en robust mätprob av rostfritt stål som är idealisk för processer med höga temperaturer och flöden.

Vaisala HUMICAP® fukt- och temperaturmätaren HMT335 har en lång mätprob av rostfritt stål som är konstruerad för användning i industriella applikationer med höga temperaturer.

Robust mätprob som klarar höga flödeshastigheter

Mätproben tål mekanisk påfrestning och höga flödeshastigheter. Detta gör HMT335 idealisk för mätningar i ventilationskanaler där en mindre mätprob inte är robust nog. Som exempel på applikationer är



Den skjutbara montageflänsen möjliggör ett justerbart installationsdjup för mätproben.

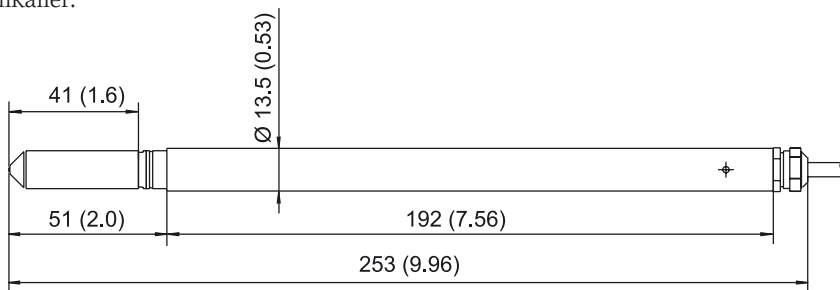
torkprocesser med höga process-temperaturer.

Visar mätvärden och mätvärdestrender grafiskt med 1-års historik

HMT335 har en numerisk och grafisk LCD-display. Användaren kan lätt kontrollera och följa upp mätvärdestrender och min-/max-mätvärden t o m ett år bakåt i tiden.

Prestandan hos Vaisala HUMICAP®

Sensorn ger noggranna och tillförlitliga mätvärden och är motståndskraftig mot dammföroreningar och de flesta kemikalier.



Egenskaper/Fördelar

- Arbetstemperatur -70...+180 °C
- Lång och robust mätprob i rostfritt stål
- Montagefläns i rostfritt stål kan erhållas
- Skjutbar montagefläns - justerbart installationsdjup
- Vaisala HUMICAP®-sensor för enastående noggrannhet och stabilitet
- Visar mätvärden och mätvärdestrender grafiskt med 1-års historik
- Korrosionsresistent kapsling, IP65
- NIST-spårbarhet (kalibreringscertifikat medföljer)
- Applikationsexempel: torkprocesser med höga processtemperaturer

Tekniska data

Temperaturmätområde -70...+180 °C

Tillbehör

Montagefläns	210696
PC-programvara + kabel	215005
Anslutningskabel för HM70	211339
Separat väggfäste (plast)	214829
Montagesats för stolpe/rör	215108
Regnskydd för transmittern	215109
Montagesats för DIN-skena	211477

Mått

Mått i mm (tum)

HMT337 fukt- och temperaturmätare för krävande applikationer med höga fukthalter



HMT337 är mätaren för de mest krävande process- och meteorologiska mätningarna.

Vaisala HUMICAP® fukt- och temperaturmätare HMT337 levereras i följande utförande:

- grundutförande: fukt- och temperaturmätprob för normala förhållanden
- med uppvärmd mätprob: för mätprocesser med risk för kondens, daggpunktsmätning
- med uppvärmd mätprob och extra temperatursensor: för mätprocesser med risk för kondens, mätning av relativ fuktighet och andra fuktparametrar

Korrekt fuktmätvärden i mätprocesser med risk för kondens

Vaisalas unika, uppvärmda mätprob ger en snabb och tillförlitlig mätning i miljöer där fukthalten ligger nära mättnadspunkten. Uppvärmningen förebygger att mätsensorn inte blir mättad, vilket möjliggör en kontinuerlig mätning och driftsäkerhet även i de mest krävande mätprocesserna med höga RH-nivåer. Detta utförande mäter daggpunkt.

Om värdet för relativ fuktighet behövs, tillhandahålls HMT337 med en separat temperaturmätprob. Mätparametrarna daggpunkt och temperatur används sedan för beräkning av relativ fuktighet och andra fuktparametrar.

Mångfaldiga installationsmöjligheter

En tät installation via en processvägg fullbordas med hjälp av Swagelok-förskruvningar. För montage i ventilationskanaler rekommenderas montagesatsen för kanalmontage och för utomhusinstallationer det meteorologiska montageset HMT330MIK.



Montagesats för kanalmontage.

Egenskaper/Fördelar

- För applikationer med hög fukthalt inom industrin och meteorologin
- Uppvärmd mätprob för överlägsen prestanda i mätprocesser med risk för kondens
- Ångtät och kabelansluten mätprob i rostfritt stål
- Arbetstemperatur -70...+180 °C
- Vaisala HUMICAP®-sensor för enastående noggrannhet och stabilitet
- Hög tolerans mot kemiska föroreningar
- Visar mätvärden och mätvärdetrender grafiskt med 1-års historik
- Korrosionsresistent kapsling, IP65
- NIST-spårbarhet (kalibreringscertifikat medföljer)

Tekniska data

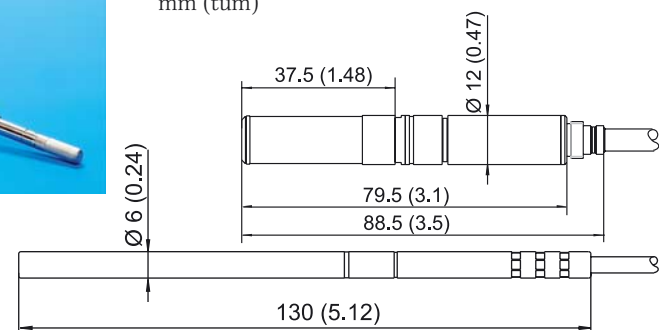
Temperaturmätområde -70...+180 °C

Tillbehör

AGRO-förskruvning	HMP247CG
Montagesats för kanalmontage (RH&T-,Td-mätprob)	210710
Montagesats för kanalmontage (T-mätprob)	215003
Swagelok-förskruvningar (NPT och ISO) för både RH- och T-mätprober	
Regn- och strålningskydd	DTR502B
Meteorologiskt montageset HMT330MIK	
PC-programvara + kabel	215005
Anslutningskabel för HM70	211339
Separat väggfäste (plast)	214829
Montagesats för stolpe/rör	215108
Regnskydd för transmittern	215109
Montagesats för DIN-skena	211477

Mått

Mått i mm (tum)



HMT338 fukt- och temperaturmätare för trycksatta rör och kanaler



HMT338 är idealisk för installation i trycksatta processer där mätproben enkelt måste kunna avlägsnas under drift.

Vaisala HUMICAP® fukt- och temperaturmätare HMT338 är framtagen för trycksatta processer.

Montera in eller avlägsna mätproben under drift

Vid installation via kulventil förs mätproben direkt in i t.ex. den varma processen utan att ventilering eller sänkning av processtrycket erfordras.

Proben skruvas in i en kulventil, som har monterats på ett rör eller en kanalvägg i processen. Den skjutbara förskruvningen dras åt för hand, så att mätproben tillfälligt hålls i 'upprätt' läge. Kulventilen öppnas, varvid mätproben exponeras. Därefter förs mätproben (i 'nedåt'-läge) lämpligt djupt in i kanalen eller röret. Hexmuttern dras åt med en skiftnyckel för att låsa fast mätproben.

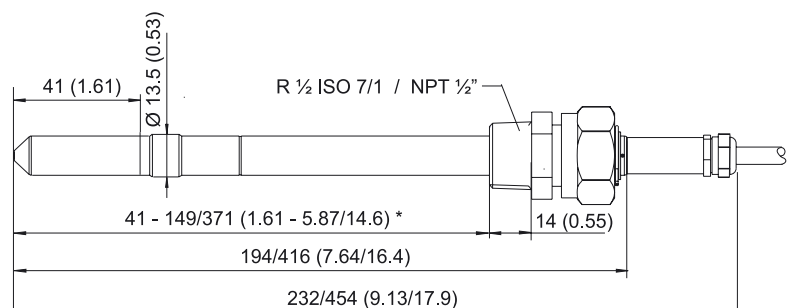
Installation via kulventil underlättar montage och underhåll samt förebygger driftstopp. Max-tryck vid kulventilmontage är 10 bar.

Visar mätvärden och trender grafiskt med 1-års historik

På displayen kan användaren enkelt kontrollera processtabiliseringen, mätdata och processtrender. Mätvärdeshistorik med min- och maxvärden är tillgänglig i upp till ett år bakåt i tiden.

Prestanda hos Vaisala HUMICAP®

HMT330-serien bygger på Vaisalas 30-åriga erfarenhet av industriell fuktmatning. Vaisala HUMICAP®-sensorn ger noggranna och tillförlitliga mätvärden och är resistent mot dammföroreningar och de flesta kemikalier.



Standard-/tillvalsprobernas längder

*instickslängden kan justeras av användaren enligt önskemål

Egenskaper/Fördelar

- Installation med kulventil - kan monteras in och avlägsnas under drift
- Skjutbar förskruvning - justerbart installationsdjup
- Arbetstryck från vakuum till 40 bars övertryck
- Arbetstemperatur -70...+180 °C
- Vaisala HUMICAP®-sensor för enastående noggrannhet och stabilitet
- Visar mätvärden och mätvärdestrender grafiskt med 1-års historik
- Korrosionsresistent kapsling, IP65
- Två problängder kan erhållas
- NIST-spårbarhet (kalibreringscertifikat medföljer)

Tekniska data

Temperaturmätområde	-70...+180 °C
Arbetstryck	0...4 MPa (0...40 bar)

Tillbehör

Kulventil	DMP248BVS
Adapter ISO 1/2" till NPT 1/2"	210662
PC-programvara + kabel	215005
Anslutningskabel för HM70	211339
Separat väggfäste (plast)	214829
Montagesats för stolpe/rör	215108
Regnskydd för transmittern	215109
Montagesats för DIN-skena	211477

Mått

Mått i mm (tum)

Noggrannhet som består

Typiskt kalibreringsintervall för HMT330 är ett år. Beroende på applikationen kan det vara bra med mera regelbundna kalibreringskontroller. Kalibrering och justering kan utföras av användaren själv eller av Vaisala Service.

Enkel fältkontroll

En snabb enpunktskalibrering kan utföras på fältet med den portabla HM70-mätaren.



Den portabla HM70-mätaren

- Kompatibel med HMT330
- 3 mätprober, temperaturområden mellan -70 och +180 °C
- Vaisala HUMICAP®-teknologi
- Visar mätvärdestrender grafiskt
- Flerspråkigt användargränssnitt på bl.a. på svenska
- Mätdata kan loggas och överförs till PC
- NIST-spårbarhet (kalibreringscertifikat medföljer)

Vaisala Service

Vaisalas servicenheter (Vaisala Service Centers) erbjuder service och kalibrering av instrumenten och även extra tjänster som till exempel

- ackrediterade kalibreringar
- service- och underhållsavtal
- kalibreringspåminnelseprogram med förlängd garanti



Vaisala Malmö, Drottninggatan 1 D, 212 11 Malmö, SVERIGE
Telefon: 0200-848 848, Fax: 0200-849 849
e-mail: forsaljning@vaisala.com

Information om övriga kontor i världen finner Ni på www.vaisala.com.

 **VAISALA**
www.vaisala.com